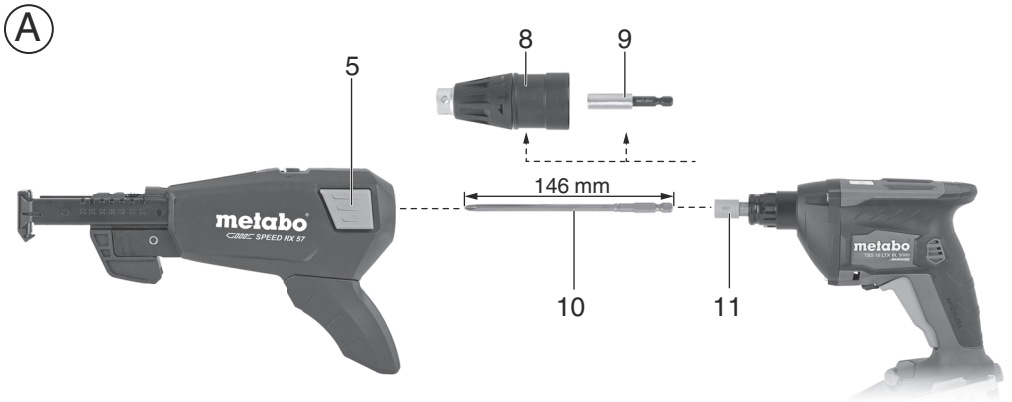


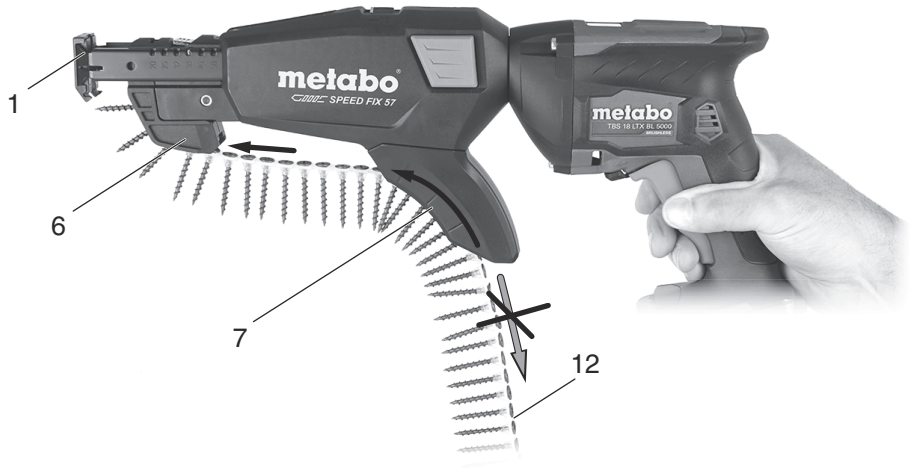
Speed Fix 57
630611000



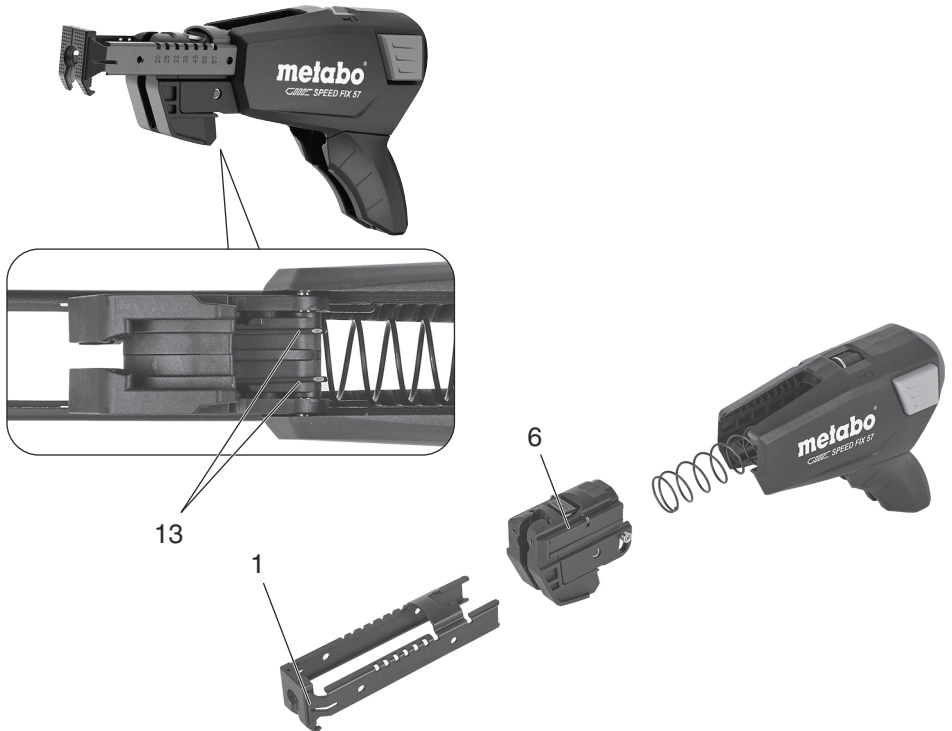
SL Prevod originalnih navodil za uporabo 5



C



D



CE *2) 2006/42/EC
*3) EN ISO 12100

2014-07-31, Volker Siegle

ppac: 

Direktor Innovation, Forschung und Entwicklung
(Director Innovation, Research and Development)

*4) Metabowerke GmbH - Metabo-Allee 1 - 72622 Nuertingen, Germany

Prevod originalnih navodil za uporabo

1. Namen uporabe

Ta podajalnik vijakov je namenjen pritrditvi na vijačnike Metabo HBS 18 LTX BL 3000, TBS 18 LTX BL 5000. Namenjen za podajanje vijakov na trakovih v industrijski in komercialni uporabi.

Za vsakršne poškodbe oziroma škodo, ki bi nastala zaradi neprimerne uporabe, je odgovoren uporabnik.

Upoštevati je treba splošno veljavna pravila o varstvu pri delu in za preprečevanje nesreč pri delu.

2. Splošna varnostna navodila



Zaradi lastne varnosti in zaščite stroja bodite pozorni na vse dele navodil, ki so označeni s tem znakom.



OPOZORILO - Preberite navodila za uporabo, da zmanjšate nevarnost poškodb.



OPOZORILO – Preberite vsa priložena navodila za varno delo. Neupoštevanje navodil in pravil lahko pripelje do električnega udara, požara ali/in resnih poškodb oseb.

Shranite ta varnostna navodila za kasnejšo uporabo.

Te dokumente vedno vključite pri prodaji električnega orodja.

3. Posebna varnostna navodila

Držite stroj za izolirane ročaje ned obratovanjem, saj lahko naletite na "živo" žico, ki lahko povzroči električni udar. Med delom lahko prerežete »živo« žico ali lastni kabel kotne brusilke in preko kovinskih delov brusilke lahko pride do električnega udara, ki lahko ogrozi delavca.

Prepričajte se, da na mestu vrtenja ni **P električnih, plinskih ali vodnih napeljav** (uporabite detektor kovin).

Roke stran od vrtečih se delov! Žaganje in podoben material odstranjujte le, če se list žage ne vrti.

Izogibajte se nenamernemu zagonu: Pred kakršnimi koli nastavitvami, menjavo orodja, vzdrževanjem ali čiščenjem odstranite baterijski paket iz naprave.

Uporabljajte le podajalnik vijakov za podajanje vijakov v industrijski in komercialni uporabi.

Pred uporabo se vedno seznanite s strojem in morebitnimi nevarnostmi.

Upoštevajte vse predpise o preprečevanju nesreč in varnosti, ki veljajo v državi uporabe

Podajalnik za vijake uporabljajte samo v kombinaciji z vijačniki Metabo HBS 18 LTX BL 3000, TBS 18 LTX BL 5000.

Vedno preberite varnostna opozorila in navodila za uporabo ustreznega izvijača.

Nikoli ne usmerjajte operacijskega orodja nase ali na druge ljudi.

Pritrdite obdelovanec, da se pri vstavljanju vijakov ne obrača.

Med delovanjem stroja se ne dotikajte podajalnika za vijake in ne polagajte rok na območje, kjer nameravate vstaviti vijak.

Pri delu uporabljajte samo celotni trak vijakov .

Uporabljajte samo vrste in dimenzije vijakov, ki so navedeni v tehničnih specifikacijah, in se prepričajte, da so primerni za material, ki se obdeluje.

Vedno uporabite originalne vijačne nastavke Metabo in jih takoj zamenjajte, če se obrabijo ali poškodujejo. (poglavje 8. dodatna oprema).

Vijačnik preklopite v položaj "v smeri urinega kazalca".

Odstranitev vijakov ("v nasprotni smeri urinega kazalca") s pritrjenim podajalnikom vijakov ni mogoča.



OPOZORILO – Vedno si nadenite zaščitna očala.

4. Legenda

Glej stran 2.

- 1 Omejevalo globine
- 2 Skala (dolžina vijaka)
- 3 Gumb za nastavitev globine vijačenja
- 4 Koleček (nastavljena globina vijačenja)
- 5 Blokirni gumb
- 6 Nosilec z vodilom sprednjega pasu
- 7 Zadnje vodilo pasu
- 8 Standardno vodilo globine (za vijačenje)
- 9 Držalo stroja (vijačnik)
- 10 Vijačni nastavek
- 11 Gred vijačnika
- 12 Trak z vijaki
- 13 Odklepnna vzmet

5. Pred uporabo



Izogibajte se nenamernemu zagonu: Pred kakršnimi koli nastavitvami, menjavo orodja, vzdrževanjem ali čiščenjem odstranite baterijski paket iz stroja.

5.1 Montaža podajalnika vijakov na vijačnik

Slika A

- Odstranite standardni omejevalnik globine (8) in držalo nastavkov (9) vijačnika (sledite navodilom za uporabo vijačnika).
- Vstavite vijačni nastavek (10) v vreteno vijačnika (11).

SL SLOVENSKO


- Podajalnik vijakov natakните nad vijačni nastavek (10) na stroj (pod želenim kotom), dokler se ne zaskoči in iz zaklepnega gumba (5) zaslišite jasen »klik«.

Za odstranitev: pritisnite gumb za zaklepanje (5).

Opomba:

Podajalnik vijakov lahko pritrdite na izvijač v 8 položajih (vsak se vrti v korakih po 45°).

5.2 Prilaganje globinskega omejevalnika (1)

 Vodilo globine (1) brez vstavljenega vijačnega traku (12) nastavite na dolžino vijaka, ki bo uporabljen za nemoteno delovanje.

Opomba:

Številke na skali (2) ustrezajo največji dolžini vijaka. **Če je dolžina vijakov med dvema vrednostma: nastavite na naslednjo višjo številko.**

- Pritisnite in držite gumb (3) pritisnjen, pomaknite vodilo globine (1) in nastavite na številko.
- Spustite gumb (3) in pomaknite vodilo globine (1), dokler se jasno ne zaskoči.

5.3 Prednastavitev globine vijačenja

Slika B

Globino vijačenja vijaka prilagodite tako, da zavrtite kolo (4).


- Potisnite globinski omejevalnik (1) navzgor do omejevalnika in ga držite v tem položaju.
- Konic vijačnega nastavka (10) naj štrli pribl. 3 mm od globinskega omejevalnika (1).
- Po potrebi prilagodite globino vijačenja vijaka z obračanjem kolesa (4).

Fina nastavitve se izvede po preizkusu orodja. Glej poglavje 6.2

6. Uporaba


6.1 Vstavljanje / odstranjevanje traku vijakov (12)

Slika C

 Preverite, ali glave vijakov počivajo na plastičnem traku, sicer se vodilo traku lahko poškoduje in ne deluje več pravilno.

Trak z vijaki (12) lahko vstavite z obeh strani.

- Trak z vijaki (12) potisnite od spodaj skozi vodilo zadnjega jermena (7) in vodilo sprednjega pasu (6), **tako dolgo, da je prvi vijak v enem položaju pred privijanjem.** Vijačni nastavek (10) pobere ta vijak, ko je omejevalnik globine (1) potisnjen navznoter.

 Če želite odstraniti trak z vijaki (12), ga potegnite navzgor skozi orodje. **Ne vlečite nazaj traku z vijaki (12). To lahko povzroči resne poškodbe.**

6.2 Rokovanje

- Na izvijaču nastavite vrtenje v smeri urinega kazalca in "ročni način" ali "samodejni način". Vedno preberite varnostna opozorila in navodila

za uporabo ustreznega izvijača. **V samodejnem načinu se ne dotikajte vrtljivih delov, na primer vretena, vijačnega nastavka ali držala nastavkov - nevarnost poškodb zaradi nenamernega samodejnega vklopa stroja.**

- Orodje držite pod pravim kotom na površini obdelovanca in pritisnite na držalo za podajalnika vijakov z vodilom za globino (1) ob obdelovanec, ki ga želite priviti. Vijak je vstavljen.

- Fina nastavitve globine vijaka: Po potrebi prilagodite globino vijaka z obračanjem kolesa (4).


Opomba:

Vedno se prepričajte, da je za vijačenje vrtenje izvijača v desno.. Če delate z Phillips vijaki, uporabite Phillips križni nastavek za vijačenje. Za ustrezen material obdelovanca vedno uporabite ustrezen tip vijaka (glejte poglavje Tehnični podatki)

7. Čiščenje, vzdrževanje

Onesnaženje lahko povzroči okvaro podajalnika vijakov, zato je priporočljivo redno čiščenje.

Pred čiščenjem / vzdrževanjem: z vijačnika odstranite podajalnika vijakov.

 Ne mažite z oljem ali mastjo.

Ne čistite podajalnika vijakov z metodami aspiracije.

Slika D

V primeru močne kontaminacije ga razstavite. Vzemite (13) pritisnite s kleščami in potegnite voziček s vodilom sprednjega pasu (6) skupaj z vodilom za globino (1) iz ohišja. S pomočjo vodila za sprednji jermen (6) izvlecite vodilo globine (1) z vozička in očistite vse dele. S čopičem odstranite obstojno umazanijo.


Montaža poteka v obratnem vrstnem redu.

8. Pribor

Uporabljajte le originalno dodatno opremo Metabo.


Uporabljajte le dodatno opremo, ki odgovarja zmogljivosti in nemenbnosti stroja in je specifična v teh navodilih.

Orodja za vijačnike / vijačni nastavki (dolžina: 146 mm)

 PH (Phillips) št. 2 x 146 mm (630836000)

Za celotno ponudbo dodatne opreme in pribora si poglejte www.metabo.si ali katalog Metabo.

9. Servisiranje

 Popravila naprav smejo izvajati samo usposobljeni strokovnjaki!

Glede električnega orodja Metabo, ki ga je treba popraviti, se obrnite na svojega zastopnika za Metabo. Za naslov poglejte na www.metabo.si

Lista rezervnih delov Vam je voljo na spletni strani www.metabo.com.

10. Zaščita okolja

Upoštevajte tudi nacionalne predpise o zbiranju odpadnih strojev, embalaže in dodatne opreme.

11. Tehnični podatki

Pridržujemo si pravico do sprememb zaradi tehnološkega napredka.

Teža: 0,4 kg

Združljive vrste vijakov, v traku za vijake:

Vijaki iz mavčnih plošč

Vijaki iz iverne plošče

Vijaki za jeklene strešnike

Vijaki za lesene konstrukcije

Vijaki za vezane plošče

Združljive mere vijakov:

Dolžina = 9 - 57 mm

Premer stebila (mm) = maks. 5 mm

Premer glave (mm) = maks. 9,5 mm

Nastavki za vijačenje

PH (Philips) št. 2 x 146 mm

Objavljeni tehnični podatki so predmet tolerančnih meritev (kot je navedeno v veljavnih standardih).

GARANCIJSKI LIST

za **metabo** stroje

metabo[®]
 PROFESSIONAL POWER TOOL SOLUTIONS
 FIRMA IN SEDEŽ
 DAJALCA GARANCIJE:
Metabo d.o.o.
 Poslovna cona A 12
 SI - 4208 ŠENČUR

Oznaka in TIP: _____

Datum izročitve blaga: _____

Firma in sedež prodajalca: _____

Žig in podpis prodajalca: _____

Serijska številka stroja: _____

Dvojniki garancijskega lista se ne izdajajo!

- Metabo d.o.o. jamči za lastnosti in brezhibno delovanje stroja v garancijskem roku, ki začne teči z izročitvijo blaga potrošniku.
- Za zgoraj navedeni stroj priznavamo 12 mesečni garancijski rok, ki začne teči od dneva izročitve blaga potrošniku. Vse poškodovane dele bomo v tem roku brezplačno zamenjali oz. nadomestili z novimi. Kot garancija se ne prizna obraba potrošnega materiala in pribora kot so krtačke, kabli, maziva, svedrji, rezila, obdelovalne plošče, ipd.
- Garancija velja samo ob posegu, ki ga lahko opravi pooblaščen serviser za Metabo stroje. Servis je potrebno opraviti na vsakih 70-100 delovnih ur. Če serviser ugotovi, da je bil aparat v garancijskem roku neprimerno vzdrževan, se garancija ne prizna.
- Iz garancije izključujemo popravila, ki se opravijo zaradi nemarnega ravnanja, vzdrževanja ali neprimerne uporabe.
- Rok popravila ne sme biti daljši od 45 dni, v nasprotnem primeru vam aparat v celoti zamenjamo z novim.
- V primeru, da popravilo proizvoda v garancijski dobi traja več kot 3 delovne dni, se vam garancijski rok podaljša za toliko dni, kolikor je bil čas popravila.
- Garancija ne izključuje pravic potrošnika, ki izhajajo iz odgovornosti prodajalca za napake na blagu.
- Garancija prične teči z dnem prodaje, kar dokažete s potrjenim garancijskim listom in računom. Pazite, da vam prodajalec izpolni garancijski list s pravilnim datumom prodaje, originalnim žigom, prepisano serijsko številko stroja in podpisom, drugače se vam garancije ne prizna.
- Oskrbo z vsemi nadomestnimi deli zagotavljamo min. 8 let. Metabo zagotavlja popravilo stroja izven garancijskega roka min. 5 let.
- Garancija za Metabo stroje velja na celotnem območju Evropske skupnosti.
- Garancija se ne prizna :
 - če je v aparat posegla nepooblaščen oseba,
 - če so okvare mehanske oz. fizične,
 - če so okvare nastale med transportom po naši izročitvi,
 - če ni potrjen garancijski list in priložen originalen račun,
 - za ves potrošni material (krtačke, kabli, maziva, redni pregled).

Servis za okvare v garancijskem roku:



VARESI d.o.o.
 Cesta v Gorice 2a
 Tel.: 01/505 75 81
 1000 Ljubljana

Metabo 3-letna garancija

XXL garancija je na voljo za vse države, ki so navedene na spletni strani www.metabo.si.

Potrđilo o 3-letni garanciji in vsi pogoji so objavljeni na navedeni spletni strani.

Obiščite jo in izpolnite potrebne podatke za 3-letno XXL Metabo garancijo.

170 27 7871_sl_0921

Metabowerke GmbH
Metabo-Allee 1
72622 Nuertingen
Germany
www.metabo.com

metabo[®]
PROFESSIONAL POWER TOOL SOLUTIONS